



**PASSION T  PERFORM**

**АССОРТИМЕНТ  
ПРОДУКЦИИ**

---

# СТРЕМЛЕНИЕ К СОВЕРШЕНСТВУ ЛЕЖИТ В ОСНОВЕ РАБОТЫ КОМПАНИИ

В течение **60** лет международная итальянская компания, основанная Бруно Пазотто, MP FILTRI, работает в секторе гидравлического оборудования.

Большинство производимого оборудования **9** изготавливается в Италии. В настоящий момент компания имеет филиалов: в Германии, Франции, Великобритании, США, Канаде, России, Индии и Китае, Сингапуре и ОАЭ, а также более в 100 странах активно развита дистрибьютерская сеть.

Более **500** высококвалифицированных сотрудников работают по всему миру. Компания имеет производственные заводы в Италии, Великобритании и США.



# 5



ГИДРАВЛИЧЕСКОЕ  
ОБОРУДОВАНИЕ ДЛЯ  
ФИЛЬТРАЦИИ

## ПРОДУКТОВЫХ ЛИНЕЕК

# ПОСТОЯННЫЕ ИССЛЕДОВАНИЯ

Компания MP Filtri, известная своим инновационным подходом к работе, уделяет особое внимание исследовательским разработкам. Ее научная лаборатория считается одной из лучших в Европе.

# ПОСТОЯННОЕ РАЗВИТИЕ

Продукция компании MP Filtri достаточно разнообразна, сферы применения варьируются от промышленных до мобильных машин: строительная техника, генераторы ветряных турбин, оборудование для пластмассовой промышленности от мировых производителей.



АКСЕССУАРЫ



ПРОДУКЦИЯ ПО  
КОНТРОЛЮ ЧИСТОТЫ  
ЖИДКОСТИ



МОБИЛЬНЫЕ  
ФИЛЬТРУЮЩИЕ  
УСТАНОВКИ



КОМПЛЕКТЫ  
ДЛЯ  
ГИДРОСТАНЦИЙ

ПРОДУКТОВЫХ ЛИНЕЕК

ПРОДУКТОВЫХ ЛИНЕЕК

# АССОРТИМЕНТ ПРОДУКЦИИ ДЛЯ ГИДРАВЛИЧЕСКОЙ ФИЛЬТРАЦИИ



## СЛИВНЫЕ ФИЛЬТРЫ

**РАСХОД max 3500 л/мин - ДАВЛЕНИЕ max 20 Бар**

Сливные фильтры выполняют задачу фильтрации жидкости и предотвращают попадание частиц в систему извне.



## ВСАСЫВАЮЩИЕ ФИЛЬТРЫ

**РАСХОД max 1000 л/мин**

Всасывающие фильтры защищают насосы от загрязнения.



## ВСАСЫВАЮЩИЕ/ СЛИВНЫЕ ФИЛЬТРЫ

**РАСХОД max 250 л/мин - ДАВЛЕНИЕ max 80 Бар**

Гидравлические комбинированные фильтры предназначены для установки на сливные и всасывающие линии гидростатических трансмиссий (HST) для транспортных средств, строительной техники, сельскохозяйственных транспортных средств и мобильной рабочей техники с гидростатическим приводом.



## КАРТРИДЖНЫЙ ФИЛЬТР

**РАСХОД max 365 л/мин - ДАВЛЕНИЕ max 35 Бар**

Картриджные фильтры используются для защиты отдельных насосов, клапанов или всего гидравлического контура от загрязнения.



## ФИЛЬТРЫ ВЫСОКОГО ДАВЛЕНИЯ

**РАСХОД max 630 л/мин - ДАВЛЕНИЕ max 560 Бар**

Фильтры высокого давления спроектированы таким образом, чтобы выдерживать максимальное давление в системе, и их размер рассчитывается в соответствии с требуемым расходом. Они обеспечивают исключительную защиту чувствительных компонентов.



## ФИЛЬТРЫ НИЗКОГО & СРЕДНЕГО ДАВЛЕНИЯ

РАСХОД max 4500 л/мин - ДАВЛЕНИЕ max 80 Бар

Фильтры низкого и среднего давления используются для защиты насосов, редукторов давления и наиболее чувствительных компонентов гидравлической системы от загрязнения.



## ФИЛЬТРЫ ИЗ НЕРЖАВЕЮЩЕЙ СТАЛИ

РАСХОД max 160 л/мин - ДАВЛЕНИЕ max 1000 Бар

Нержавеющая сталь обеспечивает максимальную защиту при работе в агрессивных средах. Фильтры высокого давления из нержавеющей стали используются для защиты отдельных клапанов или всего гидравлического контура от загрязнения.



## ФИЛЬТРЫ ДЛЯ ВЗРЫВООПАСНЫХ СРЕД

РАСХОД max 160 л/мин - ДАВЛЕНИЕ max 1000 Бар

MP Filtri знает как решить эту задачу, благодаря ПРОДУКЦИИ, СЕРТИФИЦИРОВАННОЙ ПО СТАНДАРТУ АТЕХ

Стандартная директива АТЕХ 2014/34/EU и Постановление Великобритании SI 2016 № 1107 (с поправками)



## ИНДИКАТОРЫ ЗАГРЯЗНЕНИЯ

Индикаторы загрязнения сигнализируют о засорении фильтрующего элемента.

# ФИЛЬТР ЭЛЕМЕНТ

## РАЗЛИЧНЫЕ ВАРИАНТЫ ФИЛЬТРУЮЩИХ ЭЛЕМЕНТОВ С КОНЦЕПЦИЯМИ MYCLEAN И ZEROSPARK®

Широкий ассортимент фильтрующих элементов различных степеней фильтрации для всех фильтров MP Filtri и как взаимозаменяемые.



КОНЦЕПЦИЯ **X** ДЛЯ НАШИХ ФИЛЬТРОВ



АНТИСТАТИЧЕСКАЯ КОНЦЕПЦИЯ **Z** ДЛЯ НАШИХ ФИЛЬТРОВ



# РЕШЕНИЯ ПО КОНТРОЛЮ ЧИСТОТЫ ЖИДКОСТИ

## АВТОМАТИЧЕСКИЕ СЧЕТЧИКИ ЧАСТИЦ



### Портативный счетчик частиц

Портативные лазерные анализаторы загрязнений применяются для автоматического подсчета и определения размера частиц загрязнения, влажности и температуры в различных гидравлических жидкостях.



### Встроенный счетчик частиц

Полный ассортимент продукции для подсчета частиц разработан специально для установки непосредственно в системы, требующие постоянного измерения или анализа.



### Набор для анализа проб

Комплект для отбора проб жидкости и визуального анализа твердых загрязнений. Пробоотборники подходят для наших портативных устройств.



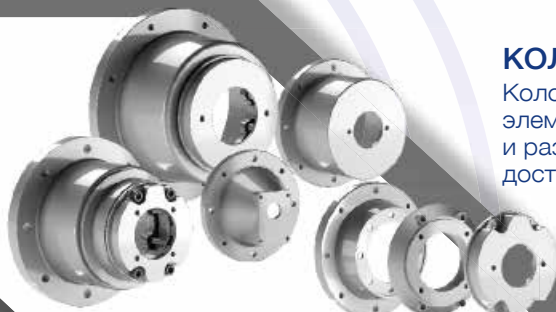
### Мобильные фильтрующие установки РАСХОД max 180 л/мин

Мобильные устройства для фильтрации являются идеальным решением в условиях автономной фильтрации.

# КОМПОНЕНТЫ ДЛЯ ГИДРАВЛИЧЕСКИХ СТАНЦИЙ

## КОЛОКОЛА

Колокола используются в качестве соединительного элемента между электродвигателями IEC и различными гидравлическими насосами, доступными на международном рынке.



## МУФТА

Муфты соединяют электродвигатель с гидравлическим насосом. Комплектные муфты AKG сертифицированы: ATEX 2014/34/EU и Постановление Великобритании S.I. 2016 № 1107 (с поправками)



## АКСЕССУАРЫ

Наша линия аксессуаров дополняет ассортимент продукции и включает в себя кронштейны - PDMA, демпфирующие кольца ANMA, виброопоры - MPDR, смотровые люки.

## АКСЕССУАРЫ

Полный ассортимент аксессуаров для гидравлических систем включает в себя воздушные фильтры, заливные горловины и пробки, визуальные и электрические индикаторы уровня, переключатели манометров, фланцы для крепления масляных трубок на крышке бака и смотровые люки. Фильтры заливных горловин и сапунов выполняют двойную функцию в баке: фильтрацию поступающего воздуха и предварительную фильтрацию жидкости через корзину, чтобы предотвратить попадание инородных тел во время операций наполнения или дозаправки.

- ВСАСЫВАЮЩИЕ ФИЛЬТРЫ
- САПУН
- САПУНЫ И ДРЕНАЖНЫЕ ЗАГЛУШКИ
- ВИЗУАЛЬНЫЙ ИНДИКАТОР
- ЭЛЕКТРИЧЕСКИЙ ИНДИКАТОР
- АКСЕССУАРЫ



# МЕЖДУНАРОДНАЯ СЕТЬ

КАНАДА ● КИТАЙ ● ФРАНЦИЯ ● ГЕРМАНИЯ ● ИНДИЯ ● СИНГАПУР  
ОБЪЕДИНЕННЫЕ АРАБСКИЕ ЭМИРАТЫ ● ВЕЛИКОБРИТАНИЯ ● США

HQ  
ITALY



PASSION  PERFORM

in @ y f



[mpfiltri.com](http://mpfiltri.com)

MP Filtri оставляет за собой право вносить изменения в модели и версии описываемой продукции в любое время как по техническим, так и по коммерческим причинам.  
Для получения обновленной информации посетите наш веб-сайт [www.mpfiltri.com](http://www.mpfiltri.com). Цвета и изображения продукции носят ориентировочный характер.  
Любое воспроизведение данного документа, частичное или полное, строго запрещено. Все права строго защищены.

MF002000128  
RU - 2024.09